

cashmatic selfpay

1060



CASHMATIC

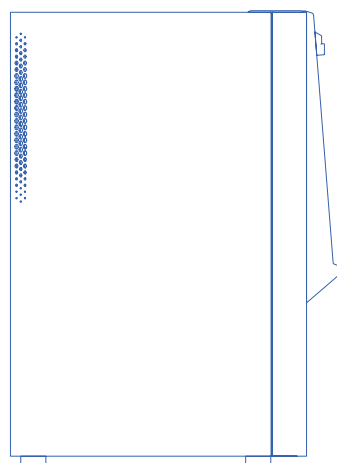
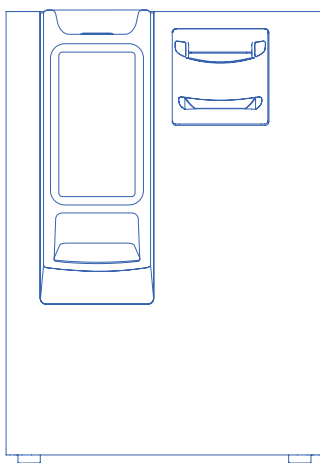
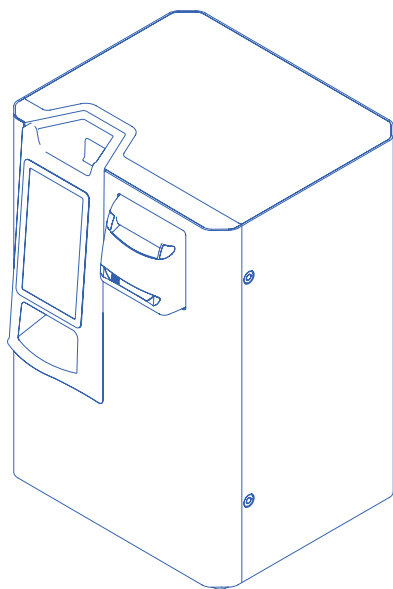
Cashmatic Selfpay 1060 è la cassa automatica rendiresto più veloce nelle operazioni di accettazione ed erogazione del denaro, pensata per i retailer che hanno bisogno di prestazioni elevate per gestire grandi flussi di cassa.

Cashmatic Selfpay 1060 permette la gestione di un grande numero di pagamenti in contanti e una rapida erogazione automatica del resto.

Efficiente e affidabile, garantisce le prestazioni più elevate in termini di capacità di gestione dei flussi, velocità di inserimento e di erogazione del denaro contante. Per questo è indicata per i retailer più esigenti.

caratteristiche funzionali

- Automatizza e velocizza le operazioni di incasso e resa del resto.
- Garantisce la massima rapidità ed efficienza nelle operazioni di pagamento.
- Può essere facilmente integrata nel punto vendita, grazie alle dimensioni più compatte.
- Elimina eventuali errori da parte dell'operatore e ammanchi di cassa.
- Rileva automaticamente la presenza di denaro falso.
- Aumenta il livello di sicurezza grazie alla struttura in acciaio solida e robusta.
- Abbassa il rischio di rapina grazie al cassetto non apribile.
- Accresce l'igiene del servizio offerto nel punto vendita, eliminando il contatto con il denaro.
- Ottimizza i tempi di gestione del punto cassa, eliminando le operazioni di conteggio di apertura e chiusura di cassa e di cambio turno.
- Può essere controllata da remoto, attraverso smartphone, tablet o PC.
- Comunica con l'utente in modo chiaro e intuitivo attraverso il grande display integrato.



altezza	54,8 cm
larghezza	39,6 cm
profondità	39,8 cm

caratteristiche di sicurezza

- Telaio in acciaio da 2mm di spessore.
- Avviso della presenza del dispositivo automatico Cashmatic.
- Staffa per l'ancoraggio al banco.
- Cassetto non apribile dall'operatore.
- Dispositivi certificati BCE (Banca Centrale Europea) per la rilevazione del denaro falso.



caratteristiche tecniche

MONETE

ACCETTATE	EROGATE
€ 0,02	€ 0,02
€ 0,05	€ 0,05
€ 0,10	€ 0,10
€ 0,20	€ 0,20
€ 0,50	€ 0,50
€ 1,00	€ 1,00
€ 2,00	€ 2,00

VELOCITÀ

MONETE ACCETTATE	MONETE EROGATE
fino a 3 al sec	fino a 12 al sec

CAPACITÀ

1500 pz (considerato il volume della moneta da 1€)

BANCONOTE

ACCETTATE	EROGATE
€ 5,00	€ 5,00
€ 10,00	€ 10,00
€ 20,00	€ 20,00
€ 50,00	€ 50,00
€ 100,00	
€ 200,00	
€ 500,00	

VELOCITÀ

BANCONOTE ACCETTATE	BANCONOTE EROGATE
meno di 2 sec	meno di 2 sec

CAPACITÀ

- 180 pz di riciclo (fondo cassa autoalimentato)
- 600 pz di cashbox (deposito)

COLLEGAMENTI

DB9 [RS232] RJ45 [ETH]

DISPLAY

Touchscreen 7" capacitivo a colori

PREREQUISITI HARDWARE

Gruppo di continuità

ALIMENTAZIONE

100-240V AC 3.08A
50/60Hz

TEMPERATURA

DI FUNZIONAMENTO
10°C - 35°C

guida alla scelta

velocità

alta



affluenza clienti

alta



numero pagamenti

alto



interfaccia macchina

Cashmatic Selfpay 1060

è il sistema di pagamento più veloce, sicuro e semplice da utilizzare.

VANTAGGI PER IL CLIENTE

L'interfaccia guida il cliente nel pagamento attraverso un ampio display da 7 pollici, dando luogo a un'interazione uomo/macchina chiara e semplice che velocizza l'intero processo.

VANTAGGI PER IL RETAILER

Il retailer può accedere a un secondo livello dell'interfaccia che gli permette di gestire le operazioni sulla macchina stessa e di avere sempre sotto controllo tutte le operazioni.

gestione da remoto

Cashmatic Selfpay 1060

è dotata di un pannello di gestione che è accessibile anche da remoto nella sua versione web, consentendo così il controllo delle operazioni attraverso PC, smartphone o tablet, ovunque tu sia e in qualsiasi momento.

È possibile non solo monitorare costantemente le attività della macchina, ma anche gestire ed eseguire le operazioni on board, come la ricarica, il prelievo o il cambio del denaro presente, con un click.

compatibilità

Cashmatic Selfpay 1060

è in grado di interfacciarsi e di integrarsi con tutti i sistemi hardware e software della tua attività commerciale. Garantisce un'installazione rapida e una gestione ottimale dei processi di pagamento.

- Compatibilità con i principali software gestionali.
- Esclusivo driver universale Cashmatic.
- Browser Internet: Google Chrome, Mozilla Firefox, Safari, Internet Explorer, Opera.
- Sistemi operativi: Windows, Linux, Android, iOS, Mac OS.



CARATTERISTICHE	VANTAGGI
<p>massima velocità di incasso: rapida gestione delle banconote e facilità di ingresso monete multiple</p>	<p>è la più veloce sul mercato: esegue fino a 10 operazioni al minuto</p>
<p>massima velocità di erogazione automatica del resto</p>	
<p>autonomia della gestione degli incassi e della resa dei resti</p>	<p>gestisce grandi flussi di cassa ed elimina il bisogno di ricarica giornaliero di denaro destinato al fondo cassa</p>
<p>dimensioni più compatte</p>	<p>facile da installare e integrare all'interno del punto vendita</p>
<p>dispositivi certificati BCE (Banca Centrale Europea) per la rilevazione del denaro falso</p>	<p>garantisce un livello maggiore di sicurezza e abbassa il rischio di rapina</p>
<p>robusta struttura in acciaio con cassetto non apribile dall'operatore</p>	
<p>gestione e conteggio automatico del denaro</p>	<p>elimina gli errori nei resti e gli ammanchi di cassa</p>
<p>saldo contabile e chiusura contabile con un click</p>	<p>ottimizza la gestione del punto cassa, eliminando le operazioni di conteggio di apertura e chiusura di cassa e di cambio dell'operatore</p>
<p>interazione con i software gestionali più diffusi</p>	
<p>comunicazione attraverso grande display integrato</p>	<p>garantisce un'interazione uomo/macchina chiara e intuitiva</p>
<p>gestione da remoto (tramite smartphone, tablet o PC)</p>	<p>garantisce il controllo sulle operazioni</p>
<p>comunicazione in tempo reale via mail delle operazioni di scassetto e prelievo</p>	
<p>rispetto della normativa europea H.A.C.C.P, eliminando il contatto con il denaro</p>	<p>accresce l'igiene del servizio offerto nel punto vendita</p>

